



Livskvalitet siden 1825

Servantkran Nye Nautic

Energiklasse C

Produktets funksjoner

ECO-STOP



HURTIG-MONTERING



SMART INSIDE



- Spak med godt grep, med tydelig fargemerking for varmt og kaldt
- Soft move, teknologi for jevn og presis håndtering
- Patentert hurtigfestemutter, for enkel montering

Artikkelnummer

NRF-nr.
4340426

Art.nr.
GB41216051

EAN
7393792234771

Informasjon om pakking

Lengde: 225 mm | Bredde: 205 mm | Høyde: 70 mm

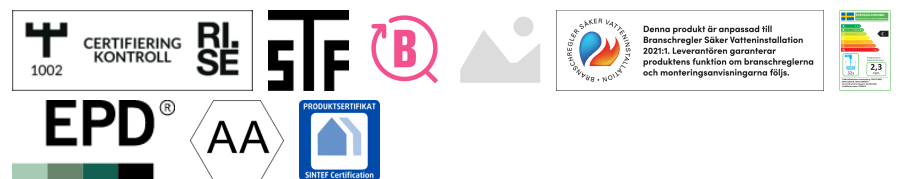
Vekt: 1.2 kg

Antall i pakken: 1 st

Montering og vedlikehold

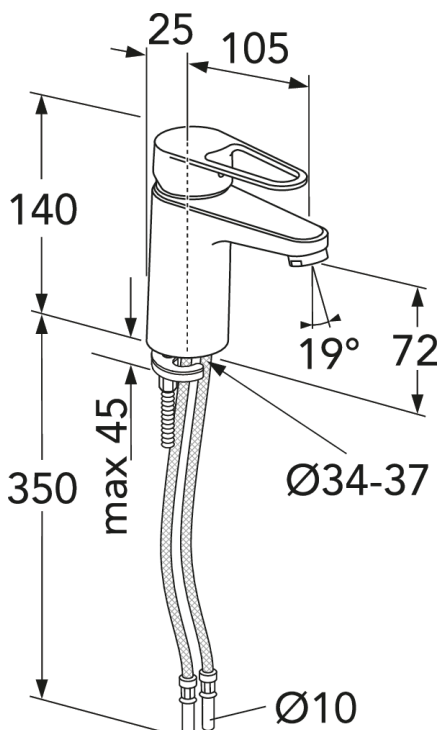
Før installasjonen må ledningene rengjøres. Kran er koblet til kaldvannsledningen til høyre og varmtvannsledningen til venstre. Vanntrykk: maks 1000 kPa, min 50 kPa. Varmtvannstemperaturen maks: 70 C, min 45 C. Vi er ikke ansvarlig for feil som står ved feil installasjon.

Energimerking og sertifiseringer

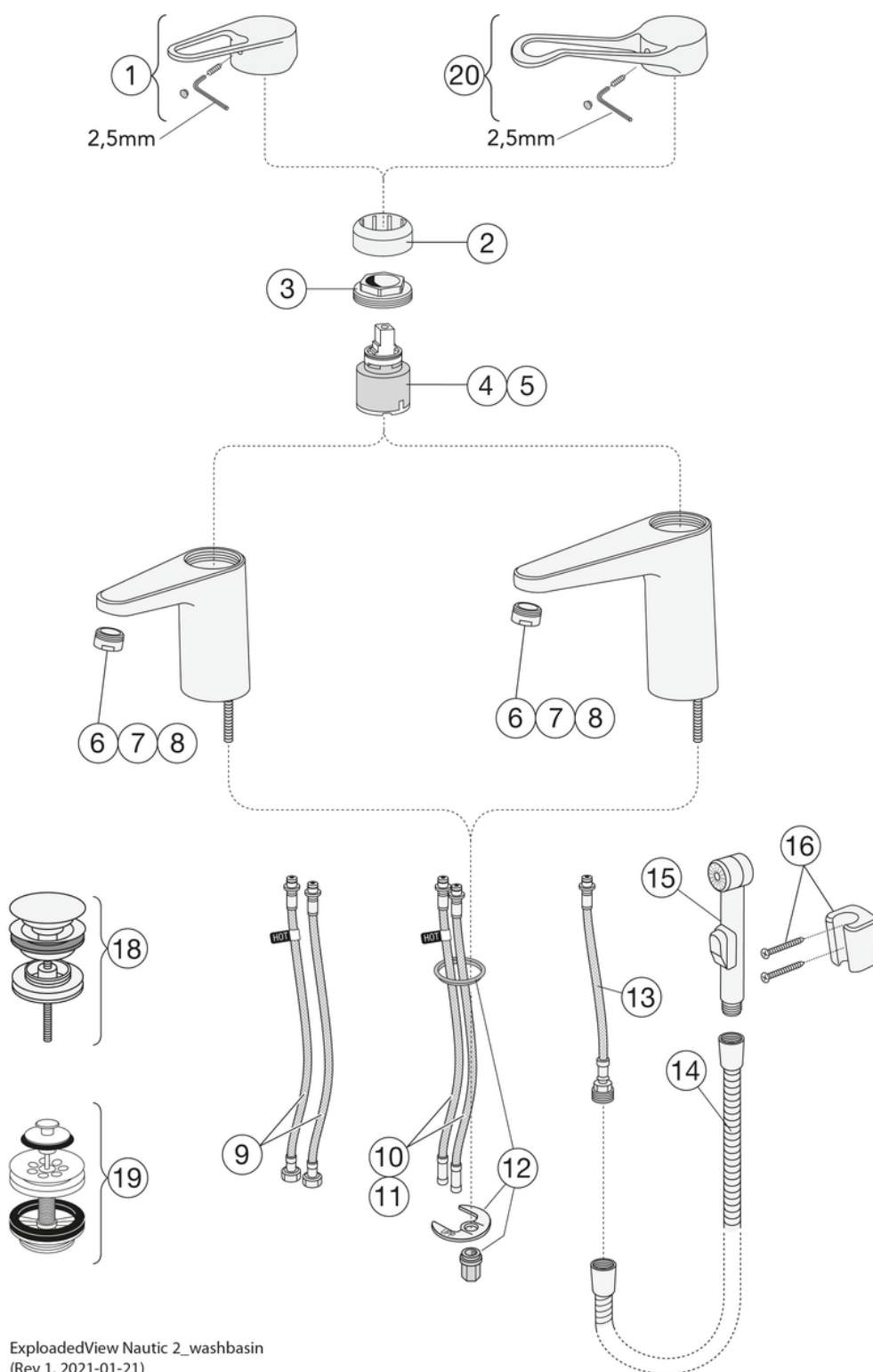


Teknisk informasjon

- Tappekapasitet med 3 bar (300kPa): 0,121 Max. tap capacity (at 300 kPa): %s l/s
- Trykkfall ved nominell vannflyt ((0,1/0,2/0,33): 205 Pressure loss with flow (0,1l/s) %s kPa
- CO2e fotavtrykk: 5,096
- Tilkoblingsdimensjon: 10mm



Reservedeler



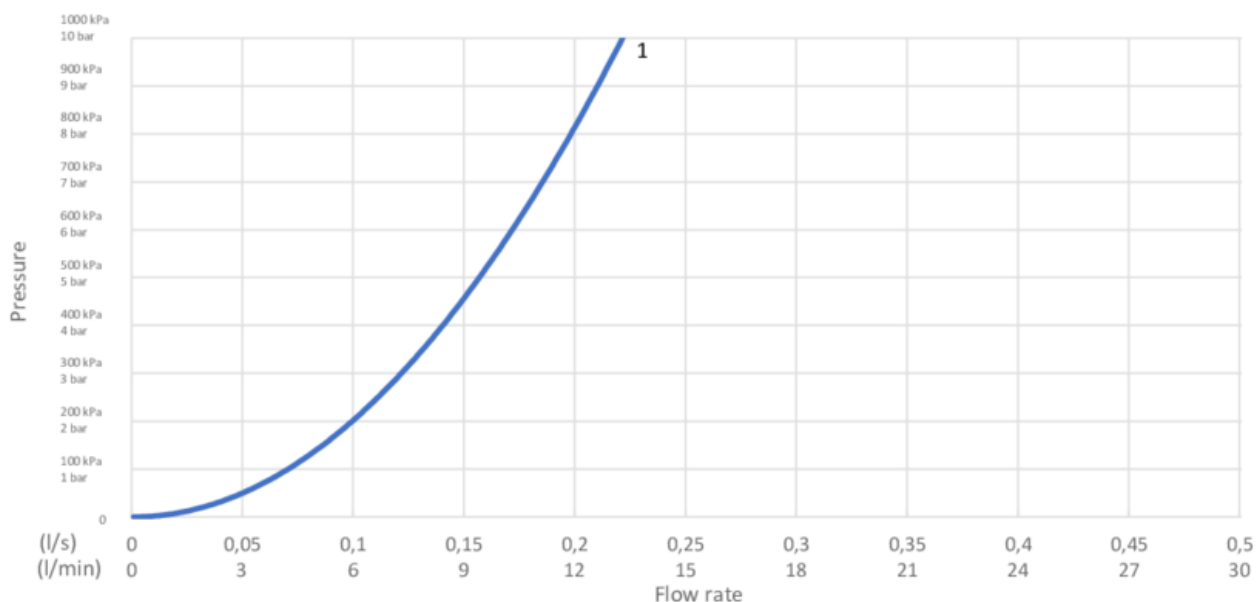
ExplodedView Nautic 2_washbasin
(Rev 1. 2021-01-21)

| Nr. | Produkt | NRF-nr. | Art.nr. |
|-----|---------------------------------------|---------|---------------|
| 1 | Ettgrepsspak Nye Nautic | | GB41639803 01 |
| 2 | Dekkekåpe. | | GB41639523 01 |
| 3 | Mutter - kerampakke | | GB41639522 01 |
| 4 | Kerampakke 35mm Smart+ standard | 4342719 | GB41637393 |
| 5 | Kerampakke 35mm Smart+ energieffektiv | | GB41639567 01 |
| 6 | Strålesamler | 4343241 | GB41630131 01 |
| 7 | Strålesamler | | GB41639565 01 |
| 8 | Parlator/ Strålesamler | | GB41639171 01 |
| 10 | SoftPex-slange | | GB41638721 02 |
| 12 | Monteringssett | | GB41639936 01 |
| 13 | SoftPex-slange 300mm | | GB41638720 01 |
| 14 | Dusjslange Biflex | 4343804 | GB41636263 00 |
| 15 | Hånddusj | 4343121 | GB41633860 33 |
| 16 | Feste til hånddusj | 4340714 | GB41637575 |
| 18 | Pushdown-ventil | 4343054 | GB41636575 01 |
| 19 | Pluggventil for silfilter | 4342653 | GB41637445 |
| 20 | Ettgrepsspak Care | 4340418 | GB41639801 01 |

GUSTAVSBERG/

FLOW CHART/

Washbasin mixer, energy class C New Nautic



1. Max flow

1. Max flow

| | |
|------------------------------|-----------|
| - Flowrate at 300 kPa: | 0,121 l/s |
| - Pressure at flow 0,1 l/s: | 205 kPa |
| - Pressure at flow 0,2 l/s: | 822 kPa |
| - Pressure at flow 0,33 l/s: | N/A |

Rev, 1, 2021-02-08 Gustavsberg Labb

Villeroy & Boch Gustavsberg AB / Box 400, 134 29 Gustavsberg / Phone +46 (0)8-570 391 00 / www.gustavsberg.com / info@gustavsberg.com